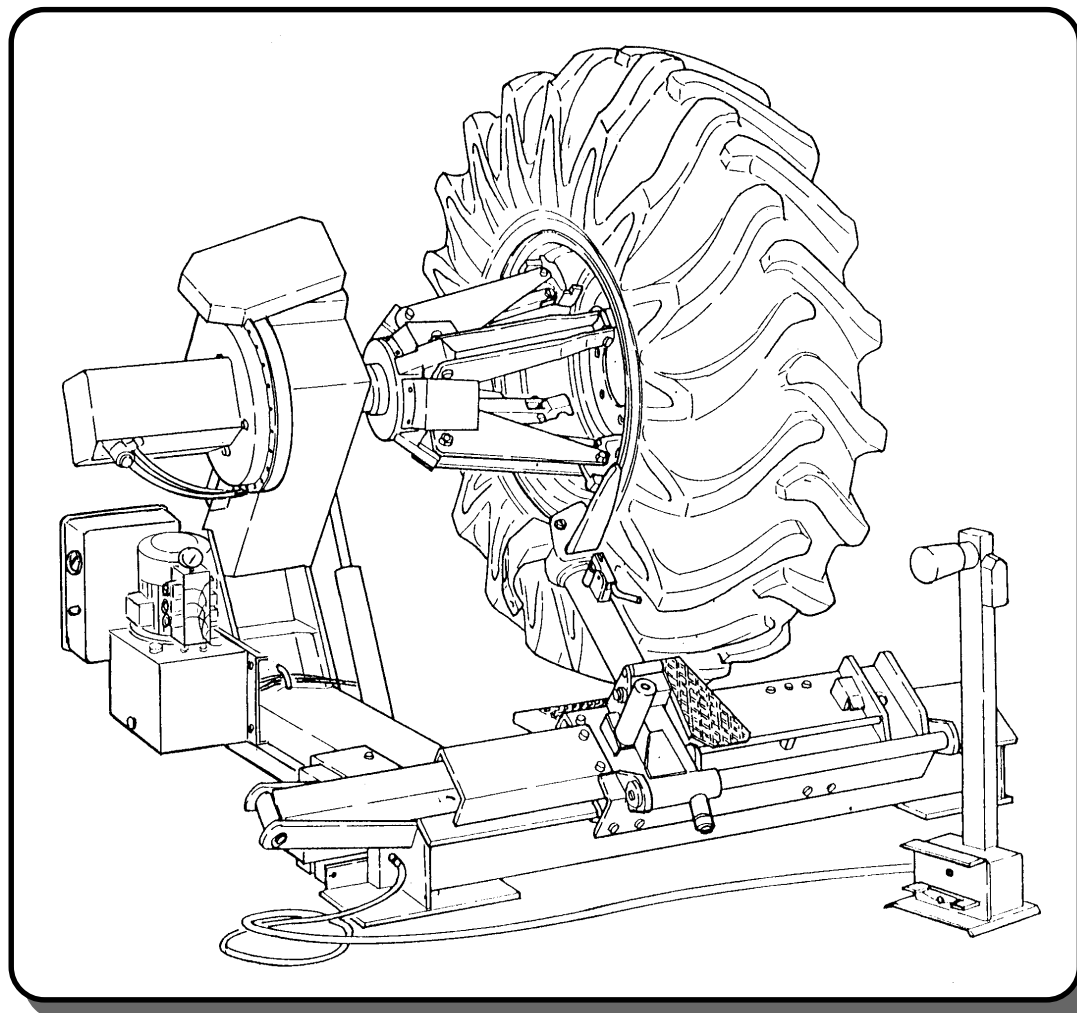


# MASTER 56



## INDICE - INDEX

- TAV. 1** Telaio  
Châssis  
Frame  
Rahmen
- TAV. 2** Autocentrante  
Centreur  
Self-centering chuck  
Selbstzentrierender
- TAV. 3** Centralina oleodinamica  
Unité hydraulique  
Hydraulic power unit  
Hydraulische einheit
- TAV. 4** Quadro elettrico  
Panneau électrique  
Electric panel  
Elektrische tafel
- TAV. 5** Pedaliera  
Commande a pedale  
Pedal control  
Pedalsteuereinheit
- TAV. 6** Accessori  
Accessoires  
Accessories  
Zubehör

## ISTRUZIONI PER LE ORDINAZIONI

Per evitare problemi, al momento dell'ordine specificare sempre le seguenti indicazioni:

- **Numero di codice del ricambio**
- **Descrizione del ricambio**
- **Quantità richiesta**

### *ORDERING INSTRUCTIONS*

*To avoid mistakes, always specify the following items when ordering any part:*

- ***Code number of the part***
- ***Description of the part***
- ***Quantity requested***

### INSTRUCTIONS DE COMMANDE

Afin d'éviter toute faute, veuillez spécifier les références suivantes au moment de la commande

- **Numéro de code de la pièce**
- **Description de la pièce**
- **Quantité demandée**

### AUFTRAGSANGABEN

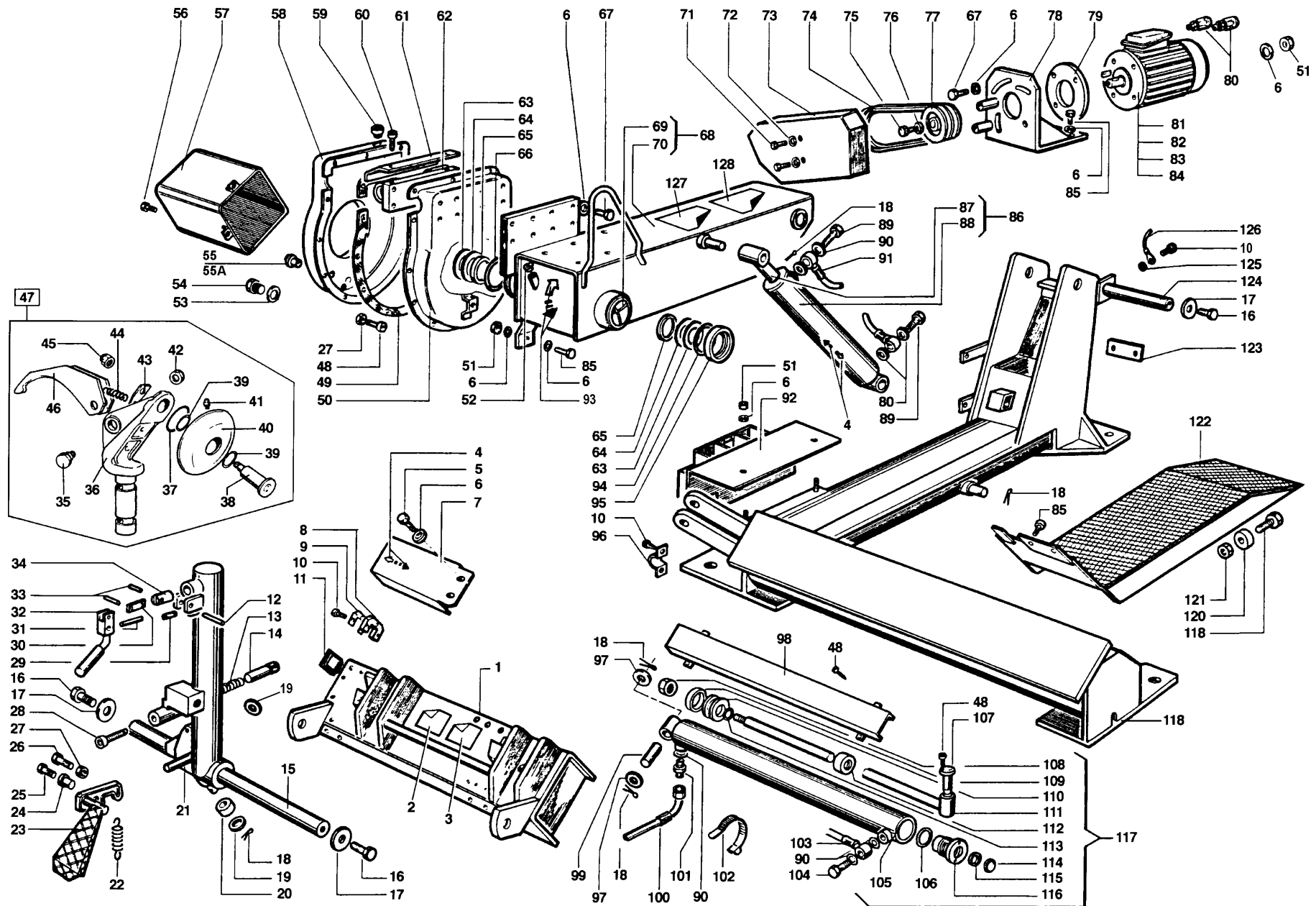
Um Mißverständnisse zu vermeiden, geben Sie, bitte die folgenden Angaben bei der Bestellung an:

- **Kodenummer**
- **Teilsbeschreibung**
- **erfragte Quantität**

# TELAIO - CHÂSSIS - FRAME - RAHMEN

ED. 06/99

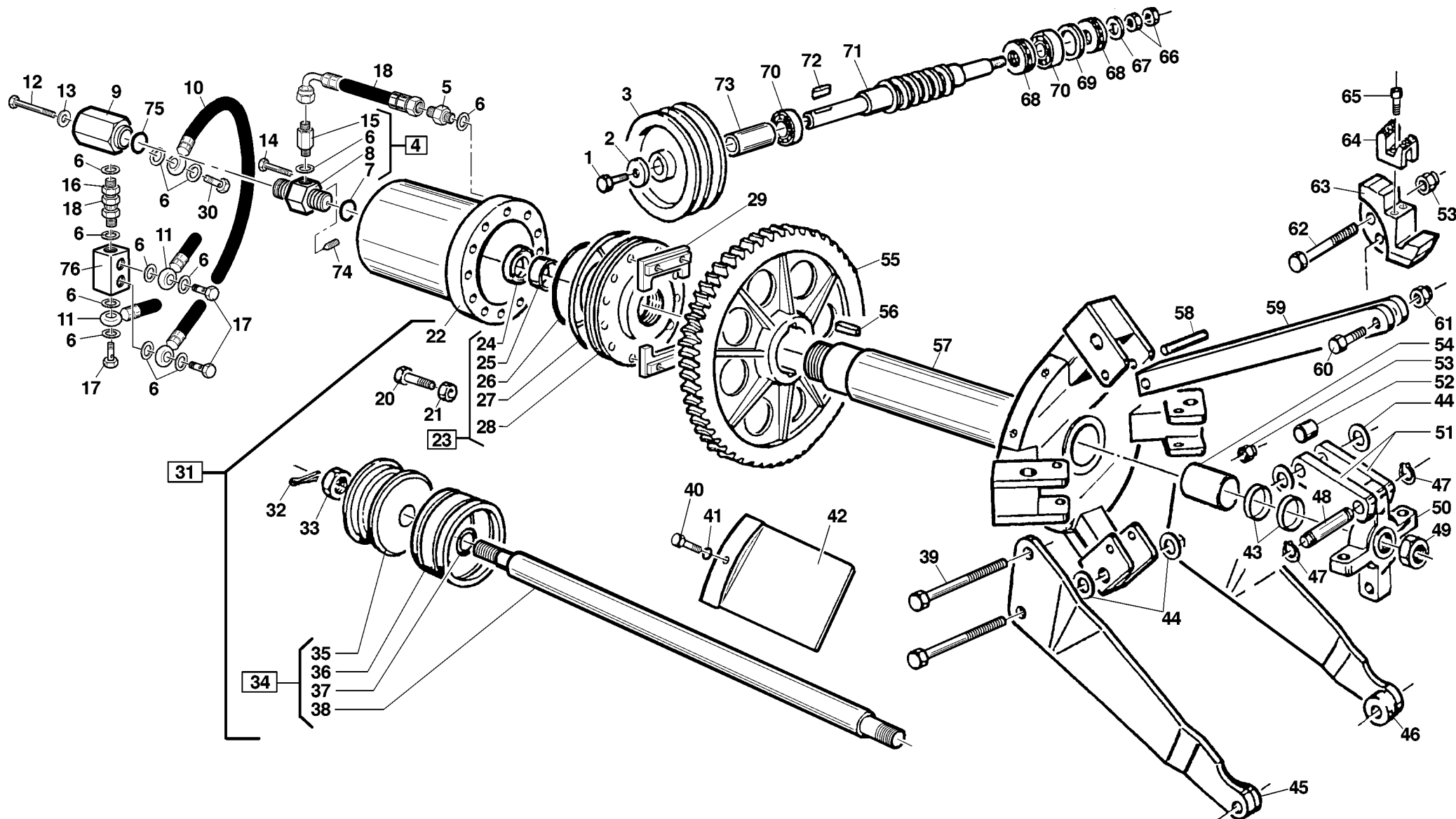
TAV. 1.0



**AUTOCENTRANTE - CENTREUR -  
SELF-CENTERING CHUCK - SELBSTZENTRIERENDER**

ED. 06/99

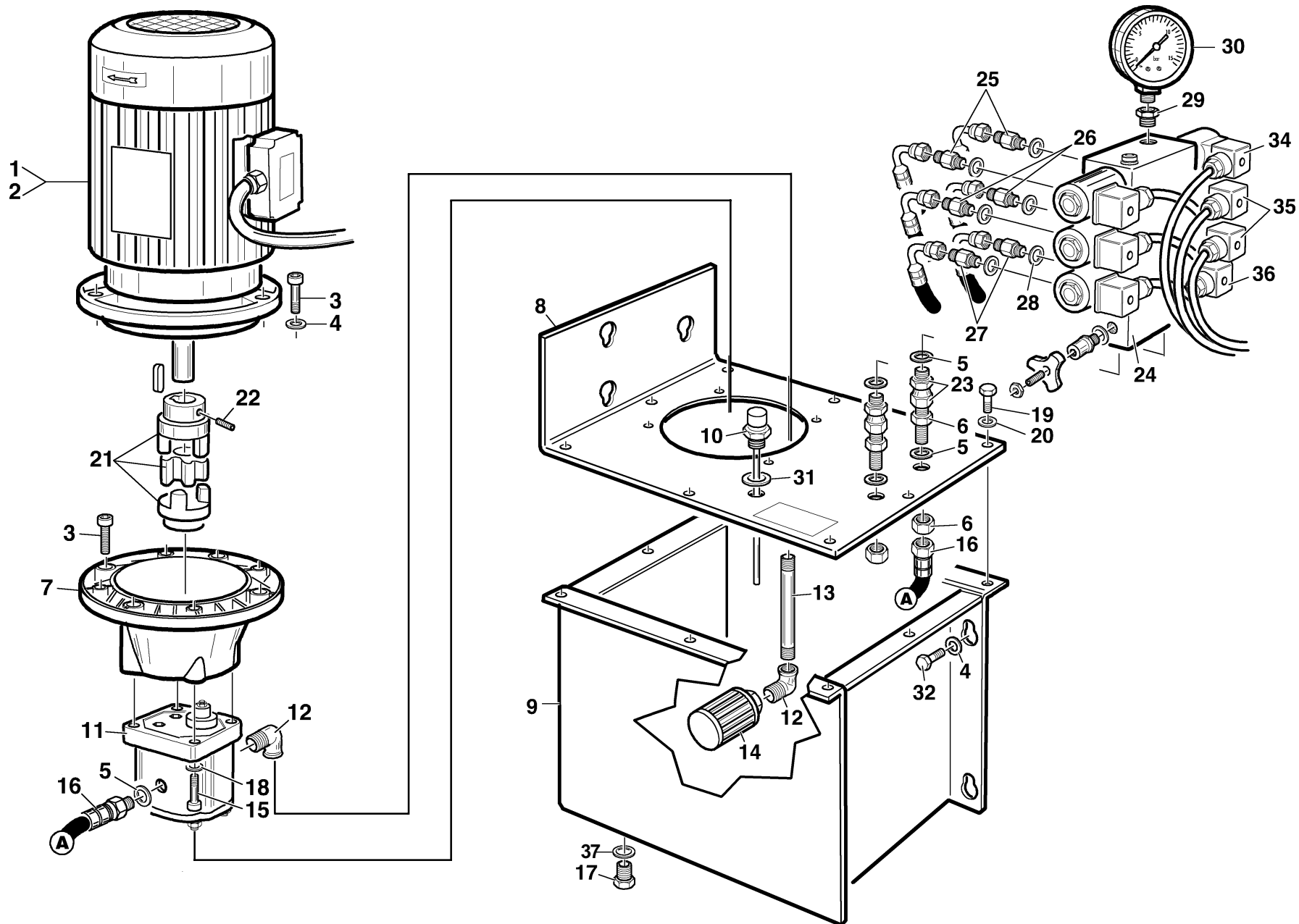
TAV. 2.0



**CENTRALINA IDRAULICA - UNITE' HYDRAULIQUE - HYDRAULIC  
POWER UNIT - HYDRAULISCHE EINHEIT**

ED. 06/99

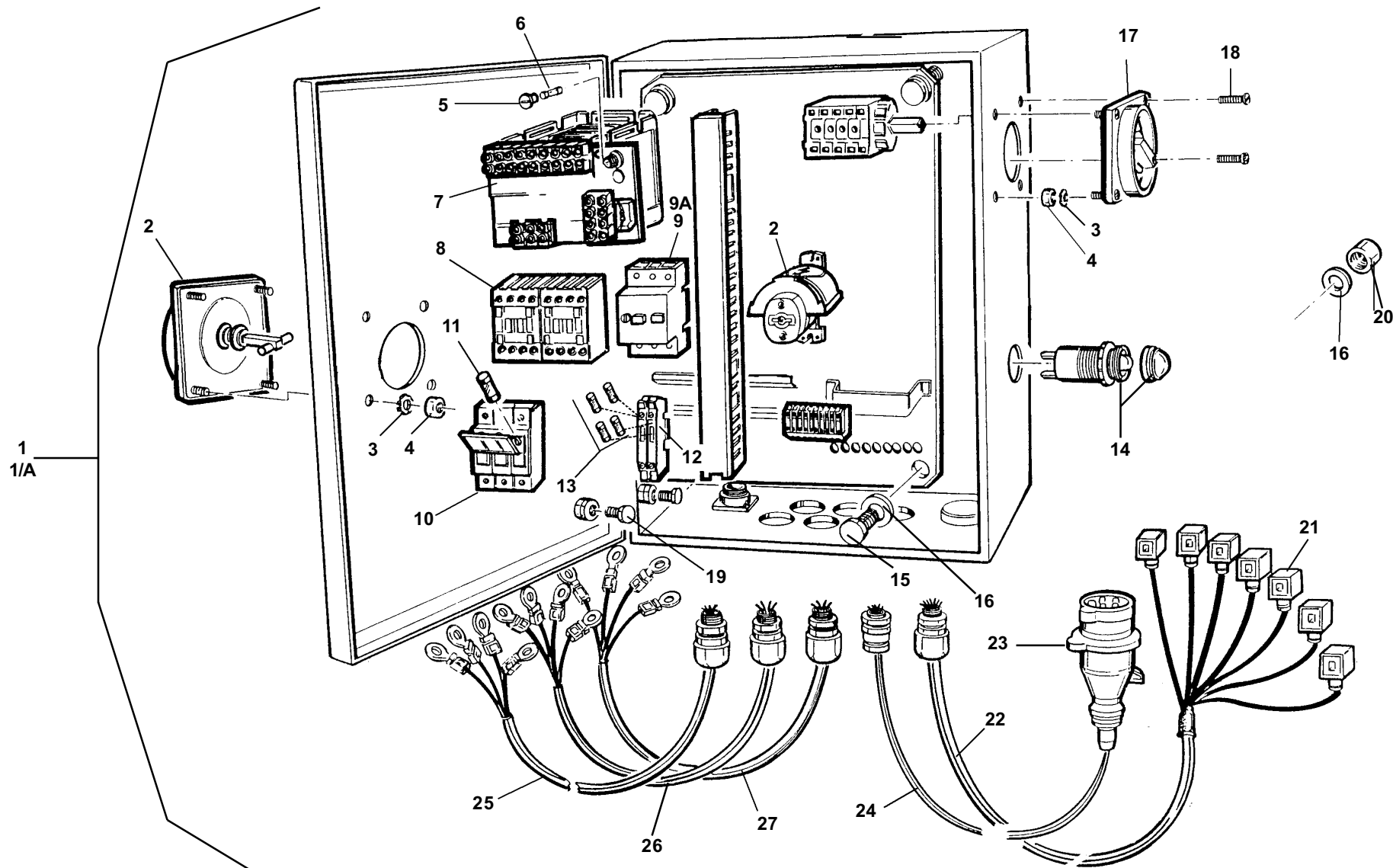
TAV. 3.0



QUADRO ELETTRICO - PANNEAU ELECTRIQUE -  
ELECTRIC PANEL - ELEKTRISCHE TAFEL

ED. 06/99

TAV. 4.0



PEDALIERA - COMMANDE A PEDALE -  
PEDAL CONTROL - PEDALSTEUEREINHEIT

ED. 06/99

TAV. 5.0

